

Osiągnięcia fizyki w urządzeniach geodezyjnych

# LEICA TM/TS

Od wielu lat tachimetry elektroniczne stanowią podstawowe wyposażenie geodezyjnego zespołu pomiarowego. Oprócz udogodnień z zakresu ergonomii, stosowania kolorowych wyświetlaczy czy komunikatów głosowych, ułatwień w transferze oraz wymianie danych pojawiają się w nich także innowacyjne rozwiązania technologiczne.

KRZYSZTOF KARSZNIA

Dzisiejszy tachimetr elektroniczny to wręcz komputer zintegrowany z układem optycznym i mechanicznym, dający możliwość wykonywania niekiedy bardzo skomplikowanych zadań inżynierskich. Dla przykładu wspomnieć można tutaj o zaawansowanych aplikacjach służących do tyczenia projektów budowlanych, tras drogo-

wych czy aktualizowania map na bazie podkładów w formatach CAD. Klasyczne pomiary kąto-łiniowe integrowane są z pomiarami GNSS i niwelacyjnymi, transfer danych odbywa się w sposób bezprzewodowy, a ich eksport może przebiegać w dowolnym formacie wymiany. Współczesne tachimetry elektroniczne umożliwiają pozyskiwanie danych przestrzennych w sposób szybki i wygodny, z zachowaniem powtarzalności i spójności wyników. Standardem jest

możliwość wykonywania pomiarów bez użycia reflektora zwrotnego. Odległości, które możemy w ten sposób zmierzyć, stale rosną – obecnie 200, 300, a nawet 1000 m nie wywołuje zdziwienia. Współczesny tachimetr również rozpoznaje cel, automatycznie pozycjonuje lunetę, a także skanuje całe obiekty wiązką lasera.

Nasuwa się zatem pytanie o kierunek dalszej ewolucji pojęcia „tachimetria”, które już dawno przestało być utożsamiane z szybkim pomiarem szczegółów

trzeciej grupy dokładnościowej. Dzisiejsza tachimetria oznacza bowiem precyzję, spójność i powtarzalność wyników prac terenowych, przy maksymalnej ilości pozyskanych danych. Biorąc pod uwagę rozwój także innych technik pomiarowych, dokonuje się pewna reklasyfikacja i weryfikacja dotychczasowego podziału geodezji. Mówimy coraz częściej o geodezji zintegrowanej, wprowadzającej elementy geodezji wyższej oraz metod numerycznych do codziennej praktyki geodezyjnej. Również rozwój innych dziedzin nauki oraz współczesnych technologii teleinformatycznych wywiera znaczący wpływ na pracę geodety. Takim właśnie novum, będącym wynikiem interdyscyplinarnych działań zespołów badawczo-rozwojowych koncernu Leica Geosystems, jest nowa seria tachimetrów elektronicznych TS/TM30.

Instrumenty TS/TM30 przeznaczone są do prac geodezyjnych wymagających dużej precyzji (spójności) pomiarów oraz wysokich dokładności. Znajdą zatem zastosowanie w zadaniach realizacyjnych, podczas badania przemieszczeń i odkształceń obiektów inżynierskich, w pomiarach kontrolnych oraz w monitoringu strukturalnym. Zakres rozwiązań technologicznych i innowacji wchodzących w skład tejże serii umożliwia zresztą bardzo wiele zastosowań – w zasadzie nie ma w tej materii większych ograniczeń.

## ● SERIA TM/TS JAKO KONTYNUACJA PRECYZYJNYCH INSTRUMENTÓW

Pierwszy teodolit wysokiej precyzji (0,5" dla pomiarów kątowych) został zaprojektowany i wyprodukowany w Szwajcarii ponad 75 lat temu. Przez kolejne 35 lat instrument ten o nazwie WILD T3 wyznaczał standard dla pomiarów precyzyjnych. Lata 70. i 80. ubiegłego wieku charakteryzowały się dynamicznym rozwojem technik elektronicznych, co umożliwiło wprowadzenie do geodezji oraz rozpowszechnienie stosowania dalmierzy elektrooptycznych oraz rozwiązań automatyki (pierwsze wideoteodolity czy też instrumenty zautomatyzowane wykorzystujące serwomotory). Rozpoczęła się wówczas era cyfrowego odczytu wartości kątowych. Na arenę wkroczył tachimetr TC2000, który, po wynalezieniu technologii automatycznego rozpoznawania celu, zastąpiony został na początku lat 90. przez TCA2003. Przez wiele lat były to najdokładniejsze instrumenty geodezyjne na świecie. Bieżący rok wyznacza kolejny przełom w precyzyjnych pomiarach kąto-

niowych. Tachimetrie serii TS/TM 30 są też najdokładniejsze (podstawowe dane techniczne przedstawiono w tabeli na s. 6), a ponadto wykorzystują szereg innowacyjnych rozwiązań technologicznych. Przed rozpoczęciem produkcji urządzenia te poddano wielu testom mechanicznym i dokładnościowym zgodnym z procedurami ISO [PN-ISO 17123-3; 17123-4; Jakubiec i Malinowski, 2004; Karsznia, 2002].

## ● INNOWACJE TECHNOLOGICZNE

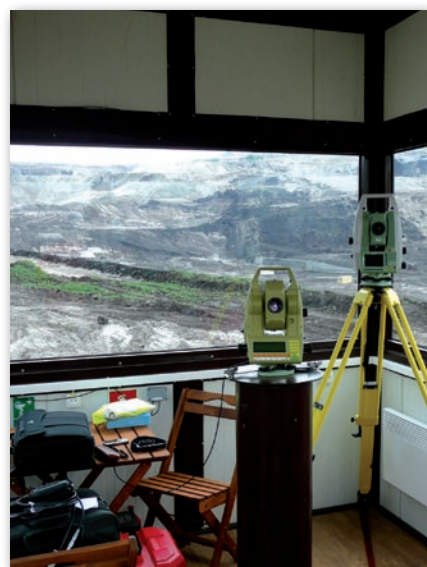
W tachimetrach serii TS/TM30 zastosowano wiele innowacyjnych rozwiązań technologicznych. Na szersze omówienie zasługują przede wszystkim automatyzacja pomiaru bazująca na zjawisku piezoelektrycznym, zmiany konstrukcyjne w kątowych systemach odczytowych, wprowadzenie rozwiązań korekcji wychylenia instrumentu stosowanych dotąd w pochłomierzach czy też modyfikacje w module dalmierzczym. Oprócz tego w produkcji tych tachimetrów zastosowano najnowsze osiągnięcia z dziedziny wzornictwa przemysłowego i materiałoznawstwa. Poza zapewnieniem ergonomii i kształtów opracowano i wdrożono specjalną niskociśnieniową technologię powlekania materiałów pozwalającą zachować jednorodność struktury obudowy całej powierzchni urządzenia. W procesie tym warstwy ochronne nakładane są na obudowę przy wykorzystaniu sił grawitacji. W rezultacie materiał poddawany jest mniejszym naprężeniom niż ma to miejsce w przypadku klasycznego powlekania, co skutkuje zwiększeniem trwałości i odporności na działanie czynników zewnętrznych. Dodatkowo – w celu zapewnienia stabilności urządzenia – zdecydowano się powiększyć alidadę.

## ● PIEZOELEKTRYCZNE SERWOMOTORY

Pozycjonowanie punktów w zadaniach geodezyjnych, takich jak skanowanie czy monitorowanie obiektów inżynierskich, wymaga zastosowania efektywnego serwomotoru powodującego szybkie naprowadzanie lunety oraz zmianę jej położenia. Aby sprostać temu zadaniu w sposób optymalny, tachimetrie omawianej serii wyposażono w indukcyjne napędy piezoelektryczne. Warto w tym miejscu przyrzeć się dokładniej zjawisku efektu piezoelektrycznego odkrytego w 1880 roku przez braci Pierre'a i Paula Curie (za Encyklopedią PWN). Zjawisko to polega na wzbudzaniu potencjału elektrycznego w kryształach minerałów



Kontener pomiarowy systemu ciągłego monitoringu deformacji wyrobisk górniczych w odkrywce Kopalni Węgla Brunatnego „Bełchatów”

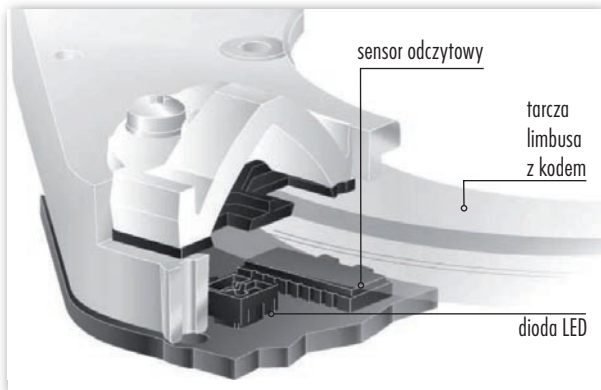


Stanowiska tachimetryczne wewnątrz kontenera pomiarowego systemu ciągłego monitoringu deformacji wyrobisk górniczych w odkrywce KWB „Bełchatów”



Precyzyjny tachimetr elektroniczny Leica TM30 w miejscu testowym





Schematyczny widok układu dekodera kąтового systemu odczytowego tachimetrów TS/TM30

mających osie biegunowe (np. w kwarcu) po uprzednim poddaniu ich działaniu mechanicznemu. Jeżeli kryształ poddamy ciśnieniu lub rozciąganiu w kierunku jednej z osi, zostanie naruszona ich symetria i kryształ taki uzyskuje w kierunku tejże osi wypadkowy moment elektryczny. Ów moment proporcjonalny jest do ciśnienia oddziałującego na dany kryształ.

Efektom przeciwnym jest tzw. odwrotne zjawisko piezoelektryczne polegające na deformowaniu kryształów minerału (zmiana kształtu oraz kierunku nachylenia) na skutek oddziaływania nań ładunków elektrycznych. Oczywiście kierunki deformowania kryształu zależą od jego polaryzacji oraz od natężenia pola elektrycznego. Jeśli natomiast dany minerał poddamy działaniu zmiennego pola elektrycznego, wywołamy cykliczne zmiany kształtów jego kryształów. Innymi słowy, kryształ umieszczony w zmiennym polu elektrycznym wykonuje drgania mechaniczne (może być także źródłem powstawania ultradźwięków oraz fal elektromagnetycznych). W urządzeniach diagnostycznych (np. sondach), za pomocą których bada się omawiane zjawisko, jako materiał stosuje się ceramikę piezoelektryczną [Uchino i Giniewicz, 2005].

Podobne rozwiązanie przyjęto podczas konstruowania napędu tachimetrów serii TS/TM30. Odpowiednio spolaryzowana ceramika piezoelektryczna w formie elektrody (złożonej z części aktywnej i pasywnej) służy tutaj do wzbudzenia i wprawiania w ruch pierścienia cylindrycznego (po podłączeniu prądu sinusoidalnie zmiennego), złączonego z mechanizmem obrotu alidady oraz lunety instrumentu. Zmiana kierunku obrotu osi wywoływana jest przez zmianę funkcji obu elektrod (aktywna staje się pasywna i na odwrot). Ponadto szybkość takiego ruchu obrotowego stymulowana jest przez zmianę natężenia pola elektrycznego. Technologia ta zapewnia zatem wyjątkową szybkość pracy instru-

mentu (prędkość kąтова może wynosić nawet 540°/1 s), stabilność pozycjonowania (pojedynczy krok określony jest w nieskończoności, co przekłada się na idealnie płynny ruch lunety, tak istotny w precyzyjnym pozycjonowaniu punktów), a także bezgłośnie niemal działanie (podczas zmiany położenia lunety słychać jedynie lekki szmer). Brak

tarcia eliminuje wszelkie czynniki zużycia mechanicznego serwowatorów, co w bardzo istotnym zakresie przedłuża okres eksploatacji tachimetru.

## ● INTELIGENTNY POMIAR ODLEGŁOŚCI

Pomiar odległości realizowany jest przy użyciu wynalezionej przez Leica Geosystems technologii PinPoint [Zogg i współautorzy, 2009]. Zasada jej działania polega na analizowaniu modulowanej wiązki lasera (częstotliwość modulacji wynosi 100 MHz) wyemitowanej przez dalmierz, która po odbiciu od celu powraca do układu odczytowego i zamieniona zostaje na sygnał elektryczny. Skumulowany sygnał podlega zamianie na wartość cyfrową, która jest następnie szczegółowo analizowana. Pozwala to na tzw. inteligentne wyznaczanie odległości między instrumentem a celem, nawet przy częściowym przesłanianiu wiązki. Zasięg pomiaru bezlusterowego wynosi ponad 1000 m. Na podstawie testów wykonanych na terenie Kopalni Węgla Brunatnego „Bełchatów” (rys. na s. 5) zauważyć można jego bardzo dużą skuteczność, nawet w przypadku obiektów słabiej odbijających wiązkę lasera. W wyniku przeprowadzonego eksperymentu stwierdzono, iż cele rozlokowane w różnych miejscach odkrywki oraz

położone na elementach infrastruktury kopalni w odległościach rzędu 700-1000 m mierzone są ze skutecznością ok. 95%. W przypadku powierzchni bardzo słabo odbijających światło (szare, ciemne, ziemiste) efektywny pomiar bez użycia lustra ograniczony był do około 200-400 m. Dodać należy, iż przy krótszych odległościach, rzędu 50-150 m, możliwe było wykonanie pomiaru bezlusterowego nawet do zwykłej gleby.

Zwiększoną efektywność pomiarów odległości wykonywanych przez tachymetry TS/TM30 zawdzięczamy kolejnej innowacji, którą jest systemowy moduł analityczny. Jest on odpowiedzialny za wykonywanie analiz pomiarów fazowych oraz impulsowych odbitej wiązki lasera, a następnie za filtrowanie tych informacji przy użyciu specjalnego algorytmu największego prawdopodobieństwa w celu uzyskania optymalnego wyniku [Bayoud, 2006]. Dodać należy, iż w omawianych tachimetrach gruntownie zmodyfikowano sposób emisji samej wiązki lasera. Optymalizacji uległ bowiem moduł emisyjny pozwalający na eliminowanie wszelkich promieni rozproszonego światła (promienie takie są przyczyną wielu zakłóceń pomiaru odległości) i zapewniający pełną zbieżność głównej wiązki. W module tym zastosowano zestaw soczewek anamorficzych, które korygują tor jej przebiegu.

## ● POMIAR KĄTA I KOREKCJA BŁĘDÓW

Omawiając szczegóły konstrukcyjne instrumentów serii TS/TM30, należy podkreślić, że system pomiaru kątów znacząco różni się od dotychczas stosowanych rozwiązań. Bardzo wysoką dokładność pomiarów kątowych (0,5") przy jednoczesnej możliwości szybkiego ich wykonania zapewnia układ złożony z limbusów (tarcz) kodowych, z których każdy obsługiwany jest przez cztery dekodery. Dekoder składa się z diody luminescencyjnej (LED), luster odbijających emitowaną wiązkę światła oraz czujnika (rys. powyżej).

Światło emitowane przez diodę LED przechodzi przez kodowany limbus i pada na czujnik. Odzworowany na matrycy czujnika obraz kodu jest następnie identyfikowany i odczytywany, co pozwala na określenie przybliżonej wartości kierunku. Następnie specjalny algorytm opracowany przez Leica Geosystems określa położenie środków (centroidów) poszczególnych li-

Tachimetr	Leica TM/TS
Dokładność pomiaru kąta	±0,5"
Dokładność pomiaru odległości	±(0,6 mm + 1 ppm) - dalmierz fazowy
Przyspieszenie w pracy automatycznej	400°/s <sup>2</sup>
Prędkość obrotowa w pracy automatycznej	200°/s
Czas zmiany położenia lunety	2,9 s
Powiększenie lunety	30x
Zasięg pomiaru z użyciem lustra	12 000 m
Zasięg pomiaru bezlusterowego	1000 m
Zasięg działania automatycznego rozpoznawania celu (ATR)	3000 m
Pamięć wewnętrzna	256 MB; karty CF 1 GB

Moduł świetlnego  
naprowadzania  
na kierunek osi celowej (EGL)  
emiter

Moduł automatycznego  
rozpoznawania celu (ATR)  
odbiornik

Moduł identyfikacji  
lustra PowerSearch  
odbiornik  
emiter

Moduł pomiaru kątów  
pionowych V  
emiter  
limbus szklany

Elektrooptyczny moduł  
pomiaru odległości (EDM)  
odbiornik  
emiter

Moduł  
automatycznego  
rozpoznawania  
celu (ATR)  
emiter

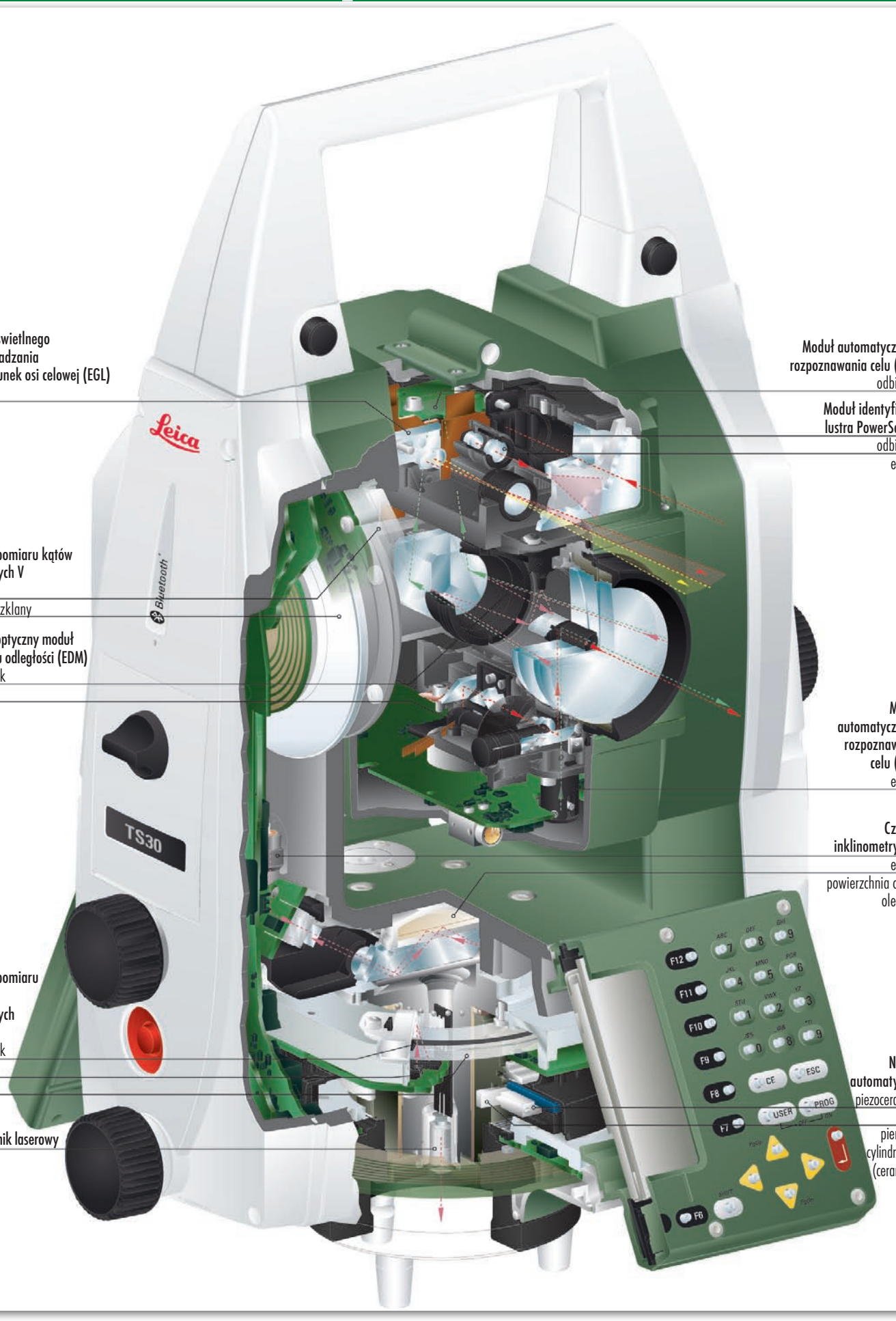
Czujnik  
inclinometryczny  
emiter  
powierzchnia cieczy  
olejowej

Moduł pomiaru  
kątów  
poziomych  
H  
odbiornik  
emiter  
limbus  
szklany

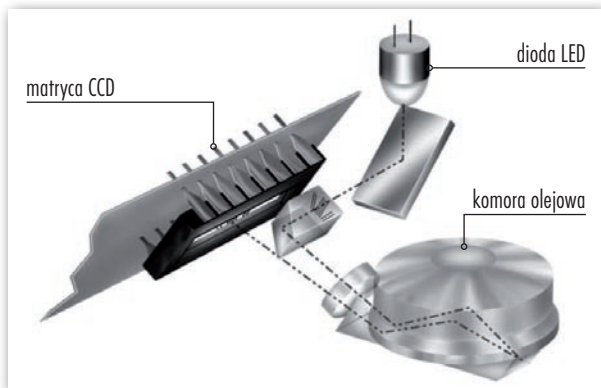
Pionownik laserowy  
emiter

Napęd  
automatyczny  
piezoceramika

pierścień  
cylicylniczny  
(ceramika)







Schematyczny widok układu inklinometrycznego tachimetrów TS/TM30

nii kodowych na tarczy limbusa. Postępowanie to prowadzi do precyzyjnej estymacji wartości zmierzonego kierunku. Aby było to możliwe, na matrycy sensora musi zostać odwzorowanych przynajmniej 10 linii kodowych, przy czym za optymalną liczbę przyjmuje się 30. Dodać należy, że w ciągu jednej sekundy każdy z czterech niezależnych układów odczytowych wykonuje do 5000 takich estymacji (w klasycznych układach odczytowych częstotliwość pomiaru kierunku wynosi jedynie kilka Hz). Pozwala to na wyznaczenie wartości kierunku bez konieczności działania w sposób iteracyjny, a osiągane wartości są bardzo dokładne, wolne od błędów systematycznych oraz niezwykle stabilne.

Podsumowując nowe rozwiązania konstrukcyjne stosowane w precyzyjnych tachimetrach elektronicznych TS/TM30, warto wspomnieć o systemie korekcji błędów instrumentalnych (inklinacja, kolimacja, indeks koła pionowego). Do tego celu służy wbudowany moduł inklinometryczny, którego zasada działania jest identyczna jak w przypadku pochylomierzy NIVEL [Leica Geosystems, AG 2005]. Pokazano ją schematycznie na rysunku powyżej. Światło emitowane przez diodę LED po odbiciu przez lustro przechodzi przez pryzmaty łamiące i pada na powierzchnię specjalnej cieczy (olej). Po odbiciu od niej pada na matrycę CCD systemu odczytowego. System ten określa kąt padania wiązki świetlnej. Po ewentualnym przechyleniu się instrumentu, zmienia się kąt padania tejże wiązki. Zmieni się bowiem położenie układu inklinometrycznego, jednakże ciecz zachowa się zgodnie z oddziaływaniem siły grawitacji. Zasada ta, zwana optoelektronicznym pomiarem kąta, pozwala na bardzo precyzyjne określanie wartości wychyleń rzędu 0,2". Możliwa jest zatem bardzo dokładna realizacja lokalnej linii pionu, co znajduje zastosowanie przy pomiarach precyzyjnych czy zintegrowanych.

## ● NA STYKU BRANŻ I TECHNOLOGII

Współczesna geodezja stawia przed wykonawcami wiele nowych wyzwań. Dzisiejsze projekty realizacyjne z racji swojej niebanalności czy wręcz finezji (duże konstrukcje budowlane, wielokilometrowe mosty, kilkusetmetrowe drapacze chmur, rozbudowane węzły autostradowe, stadiony sportowe, tunele itp.) wymagają od geodety solidnej wiedzy fachowej oraz stosowania instrumentarium, dzięki któremu może on takie projekty obsłużyć. Ponadto bardzo istotna jest kontrola istniejących budynków, budowli, zapór, masztów czy zakładów przemysłowych. Kluczowego znaczenia nabierają zadania geodezji inżynierskiej – badanie przemieszczeń, odkształceń i deformacji. Z racji kompleksowości obsługiwanych projektów, prace realizacyjne wymagają dziś bardzo wysokich dokładności oraz dużej wiarygodności. Biorąc pod uwagę coraz krótsze terminy realizacji, geodeta wielokrotnie zmuszony jest pracować pod sporą presją. W takich momentach użycie profesjonalnego i wysoce precyzyjnego instrumentarium staje się bardzo ważne. Kolejną cenioną cechą jest

ergonomia urządzenia. Na zakończenie wspomnieć należy również o interoperacyjności (możliwości stosowania danej techniki pomiaru z innymi technikami, w tym z obliczeniowymi i analitycznymi) oraz możliwości integracji pracy tachimetru np. z odbiornikiem GNSS.

Weryfikacja pracy instrumentu geodezyjnego odbywa się poprzez testy w fazie produkcji [Lippuner i Scherrer, 2005] oraz w trakcie jego użytkowania. W obu przypadkach takie kompleksowe badania potwierdziły bardzo wysoką precyzję, dokładność pracy oraz wiarygodność i powtarzalność otrzymywanych wyników serii TS/TM30. Dzisiejszy fachowiec to osoba działająca na styku różnych branż, dlatego nowoczesny sprzęt pomiarowy musi spełniać wymogi interdyscyplinarności. Osiągnięcia z dziedziny fizyki, teleinformatyki, mechaniki czy optyki z całą pewnością niejednokrotnie wprowadzą podobne „małe rewolucje” do naszej najstarszej (obok filozofii), choć paradoksalnie ciągle młodej geodezji.

DR INŻ. KRZYSZTOF KARŚNIA specjalizuje się w zagadnieniach geodezji zintegrowanej i monitoringu strukturalnego; jest zatrudniony w firmie Leica Geosystems Sp. z o.o. na stanowisku kierownika Działu Monitoringu Geodezyjnego

ŹRÓDŁO WSZYSTKICH ILUSTRACJI: LEICA GEOSYSTEMS AG

### Literatura

- ANSI-IEEE 176, 1987: Standard on Piezoelectricity, standard American National Standards Institute;
- Bayoud F., 2006: Leica's PinPoint EDM Technology with Modified Signal Processing and Novel Optomechanical Features, Proceedings of XXIII FIG Congress, Munich;
- Birkholz M., 1995: Crystal-field induced dipoles in heteropolar crystals II: physical significance, Zeitschrift für Physik, Springer Verlag, B 96;
- Jakubiec W., Malinowski J., 2004: Metrologia wielkości geometrycznych, Wydawnictwa Naukowo-Techniczne, Warszawa 1993, 2004;
- Karśnia K., 2009: Report on test of a TM30 total station operating with GeoMoS 5.0, opracowanie wewnętrzne Leica Geosystems Sp. z o.o., Warszawa;
- Karśnia K., 2002: Empiryczne określenie dokładności pomiarów kątowych dla wybranych tachimetrów elektronicznych z wykorzystaniem najnowszych procedur standaryzacyjnych ISO, „Acta Scientiarum Polonorum”, Geodesia et Descriptio Terrarum, 1(1-2)/2002;
- Leica Geosystems AG, 2009: Leica TM30 Tachimetr do monitoringu, broszura techniczna, Heerbrugg 2009;
- Leica Geosystems AG, 2005: Leica Nivel210/ Nivel220 precyzyjny pochylomierz do zastosowań monitoringu strukturalnego, broszura techniczna, Heerbrugg, Szwajcaria;
- Lippuner H., Scherrer R., 2005: Die neue Theodolit-Prüfmaschine TPM-2 von Leica Geosystems, Allgemeine Vermessungsnachrichten AVN, 05/2005;
- PN-ISO 17123-3:2005 Optyka i instrumenty optyczne. Terenowe procedury testowania instrumentów geodezyjnych i pomiarowych – część 3: Teodolity;
- PN-ISO 17123-4:2005 Optyka i instrumenty optyczne – Terenowe procedury testowania instrumentów geodezyjnych i pomiarowych – część 4: Dalmierze elektrooptyczne (instrumenty EDM);
- Uchino K., Giniewicz J., 2005: Micromechanics, Publisher: Marcel Dekker Inc., New York, Basel;
- Zogg H.M., Lienhart W., Nindl D., 2009: Leica TS30 White Paper, Leica Geosystems AG Heerbrugg, Switzerland, March 2009.

